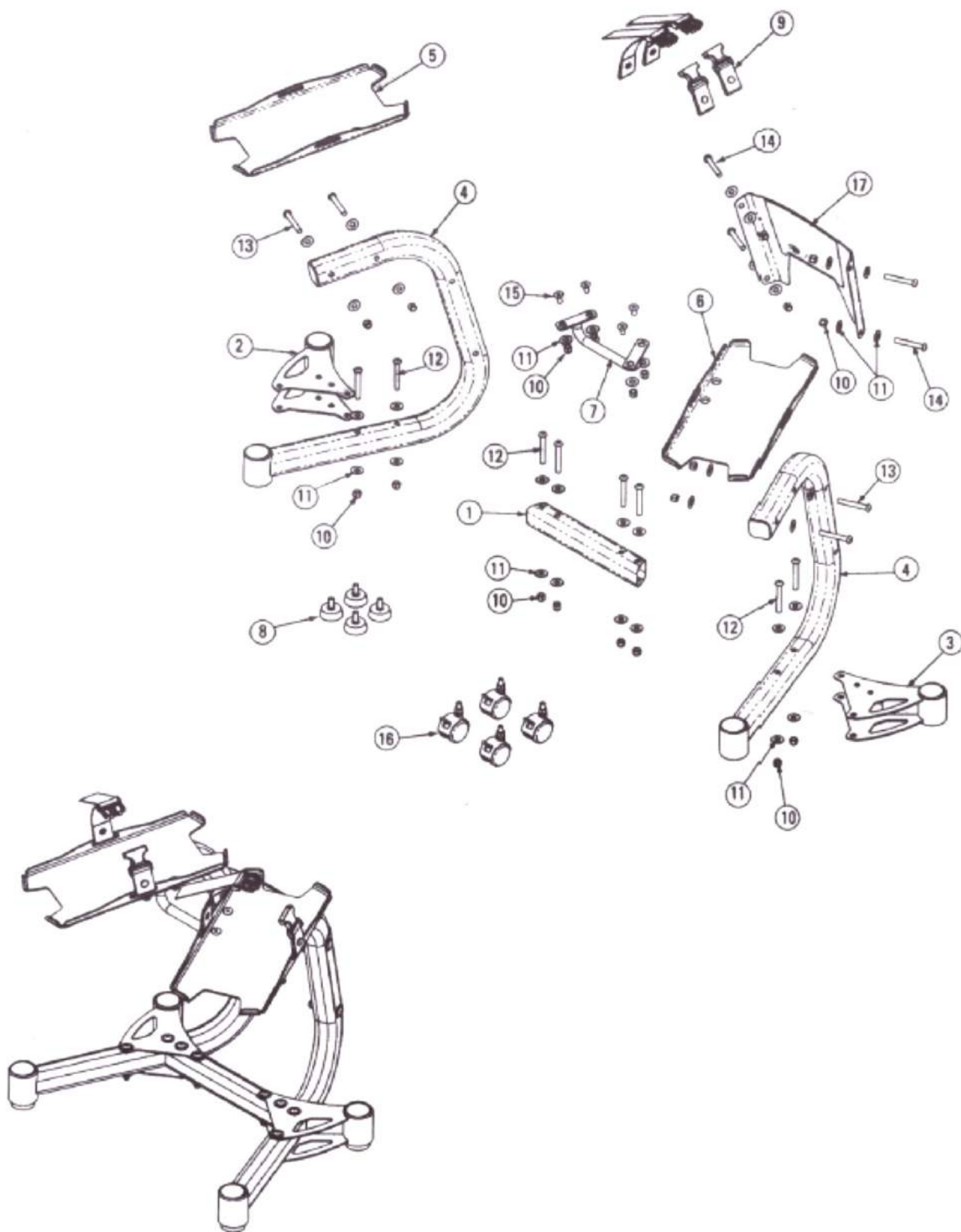




**二機能形ダンベルスタンド
組み立て説明書**

スタンドの全体部品図



部品		
番号	数量	詳細
1	1	チューブ、底部交差ブレース
2	1	組み立て部品、左後ろスタビライザー
3	1	組み立て部品、右後ろスタビライザー
4	2	組み立て部品、スタンド脚部
5	1	溶接部品、右側ダンベル台
6	1	溶接部品、右側ダンベル台
7	1	溶接部品、タオル用バー
8	1	フットレスト、4個セット
9	1	ストラップ押さえ メス4個 オス4個
10	20	ナット NL 0.375-16 G2-BlkZ
11	36	ワッシャー 平 0.375 レギュラー BLKZ
12	8	ネジ BHCS 0.375×16×3.0 G2-Blk0
13	4	ネジ BHCS 0.375×16×2.75 G2-Blk0
14	4	ネジ BHCS 0.375×16×2.5 G2-Blk0
15	4	ネジ FHCS 0.375×16×1.0 G2-Blk0
16	1	キャスター車輪、4個セット
17	1	プレート、中央にロゴ入り

必要な工具

7/32" 六角レンチ (同梱)



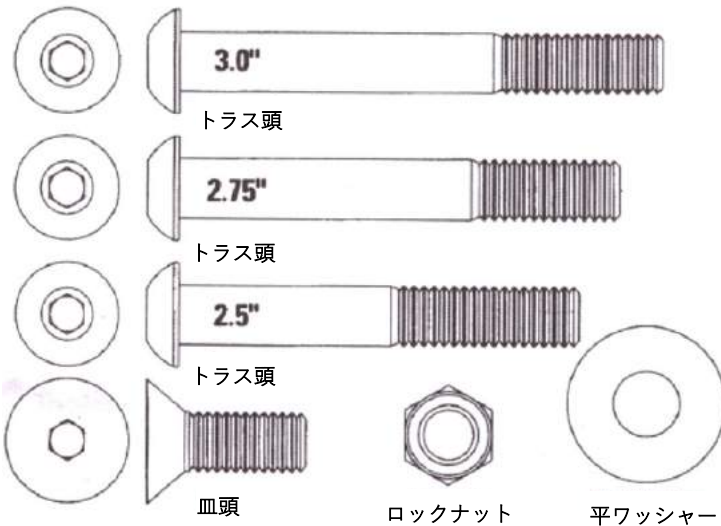
以下も必要です：

9/16"ソケット

9/16"レンチまたはモンキーレンチ

ナイロン留め具を切るための、カッターかはさみ

金属製品



金具カード A :	数量
2.75" トラス頭ネジ	4
2.5" トラス頭ネジ	4
1.0" 皿頭ネジ	4
ロックナット	12
平ワッシャー	20
金具カード B :	
3.0" トラス頭ネジ	8
ロックナット	8
平ワッシャー	16
7/32" 六角レンチ	

ステップ 1

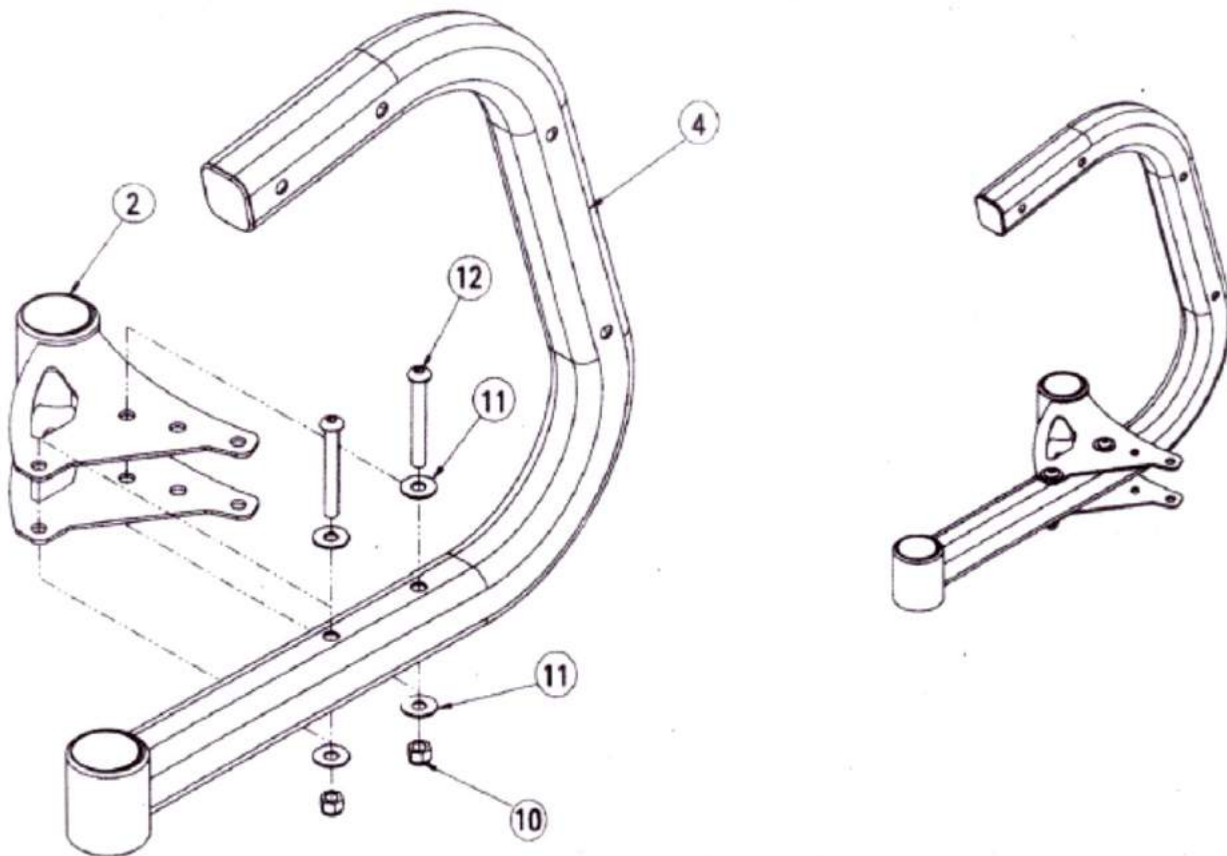


図 1

部品：

- スタンド脚部 (④)
- 左後ろスタビライザー (②)

金属部品

数量

- | | |
|-------------|---|
| ● 3"ネジ (⑫) | 2 |
| ● ワッシャー (⑪) | 4 |
| ● ナット (⑩) | 2 |

工具：

- 六角レンチ (7/32)

1.1. 図 1 に示した金属部品を使って、左後ろスタビライザー (②) をスタンド脚部 (④) に取り付けてください。

注意：金属部品を締めないでください。

ステップ 2

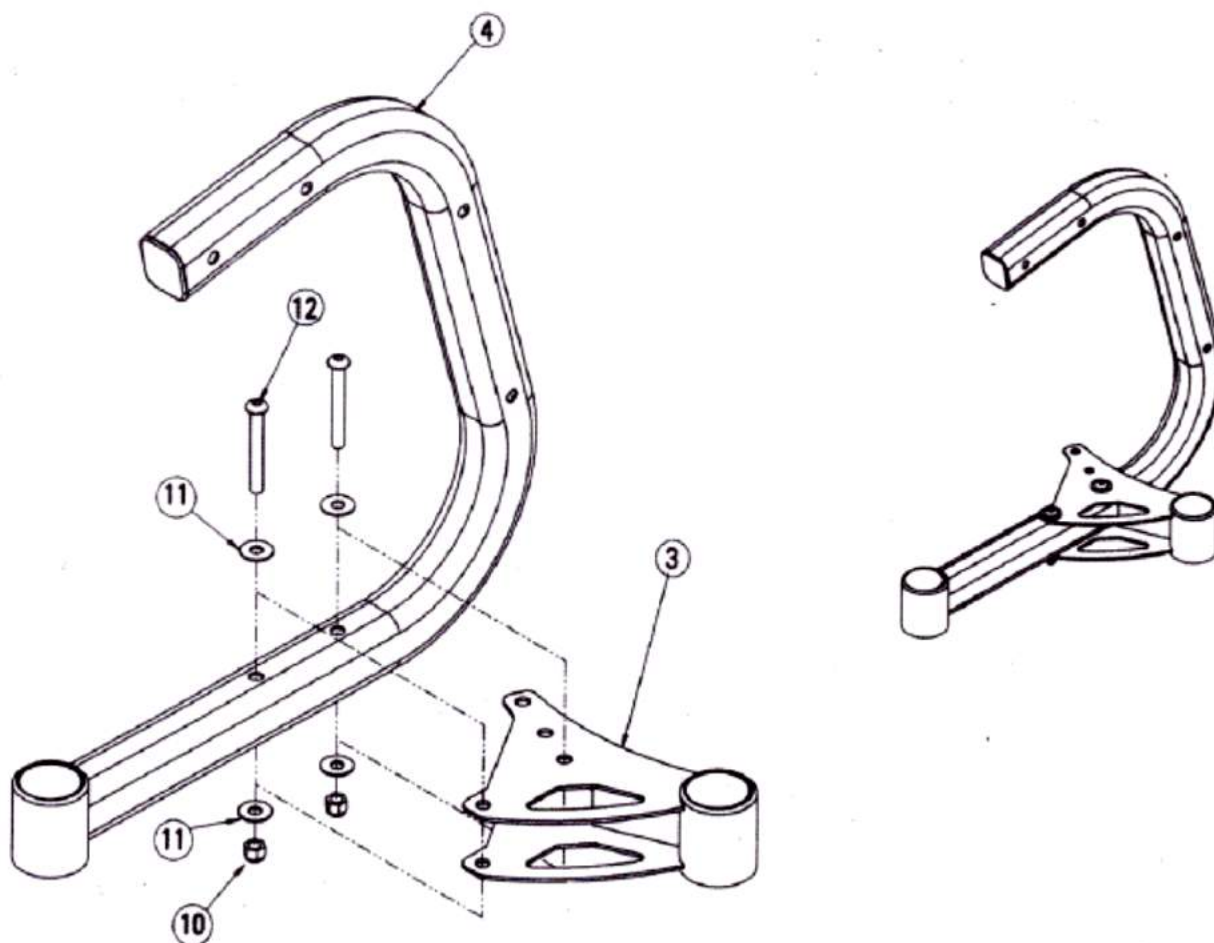


図 2

部品：

- スタンド脚部 (4)
- 右後ろスタビライザー (3)

金属部品

数量

- | | |
|--------------|---|
| ● 3"ネジ (12) | 2 |
| ● ワッシャー (11) | 4 |
| ● ナット (10) | 2 |

工具：

- 六角レンチ (7/32)

2.1. 図 2 に示した金属部品を使って、右後ろスタビライザー (3) をスタンド脚部 (4) に取り付けてください。

注意：金属部品を締めないでください。

ステップ 3

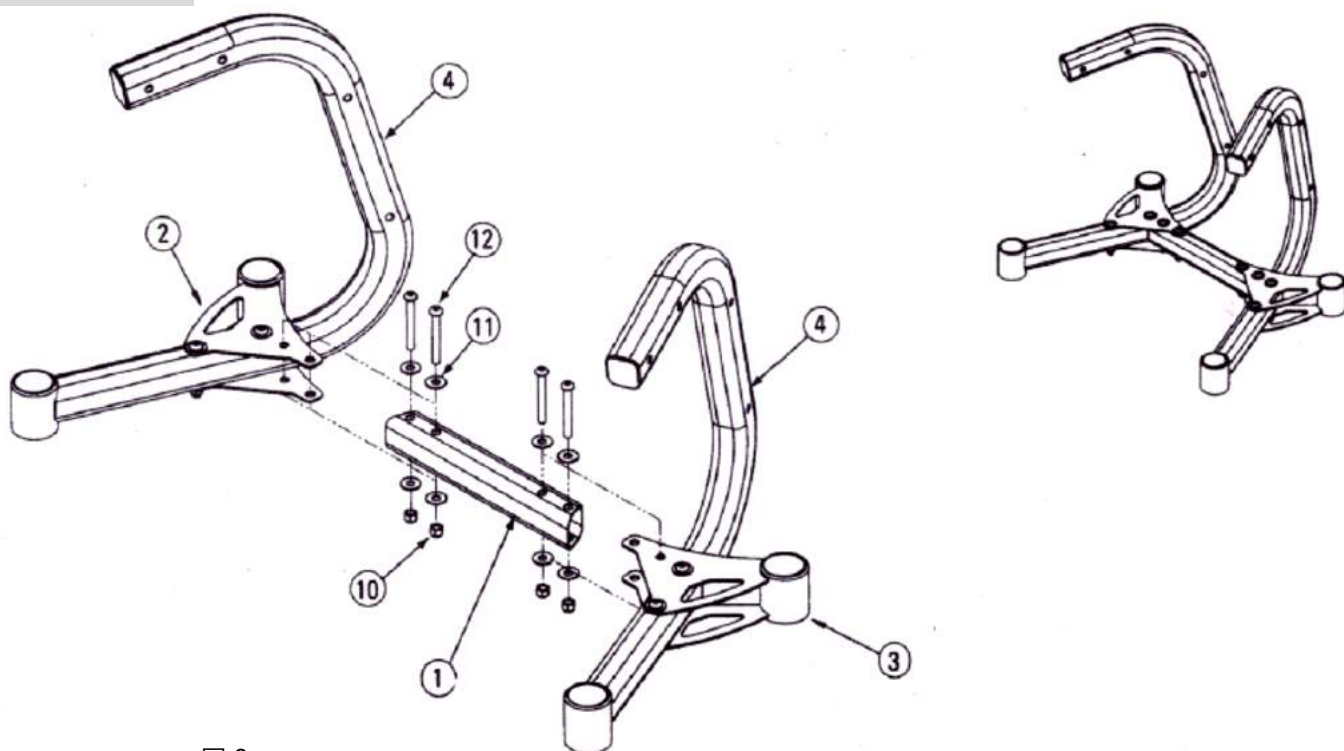


図 3

部品：

- 交差ブレース (①)
- ステップ 1 で組み立てた、左側スタンド組み立て部品
- ステップ 2 で組み立てた、右側スタンド組み立て部品

金属部品

数量

- | | |
|-------------|---|
| ● 3"ネジ (⑫) | 4 |
| ● ワッシャー (⑪) | 8 |
| ● ナット (⑩) | 4 |

工具：

- 六角レンチ (7/32)

3.1. 図 3 に示した金属部品を使って、底部交差ブレース (①) を左後ろスタビライザー (②) と右後ろスタビライザー (③) に取り付けてください。交差ブレース (①) の狭い方の端が直立したスタンド脚部 (④) に近くなるようにしてください。

注意：金属部品を締めないでください。

ステップ 4

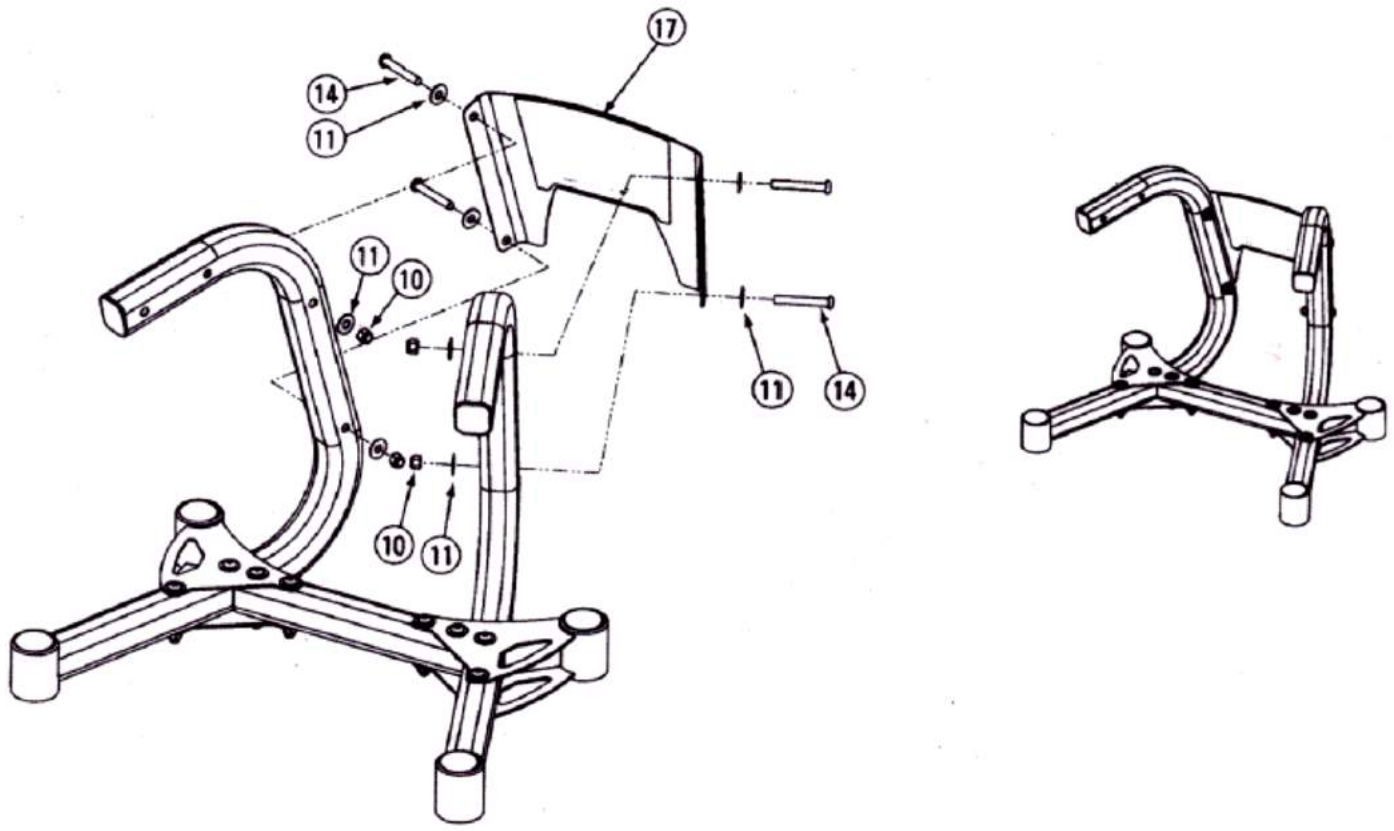


図 4

部品：

- ステップ 3 で組み立てたスタンド脚部と交差ブレース
- 中央プレート (17)

金属部品	数量
● 2.5"ネジ (14)	4
● ワッシャー (11)	8
● ナット (10)	4

工具：

- 六角レンチ (7/32)
- レンチ/ソケット (9/16") または可動レンチ

- 4.1. 図 4 に示した金属部品を使って、中央プレート (17) をスタンド脚部 (4) に取り付けてください。
注意：中央プレートの端が脚部の外側にあることと、プレートのロゴの右側が上になっていることを確認してください。
- 4.2. ステップ 1、2、3 の金属部品を、全てしっかりと締めてください。

ステップ 5

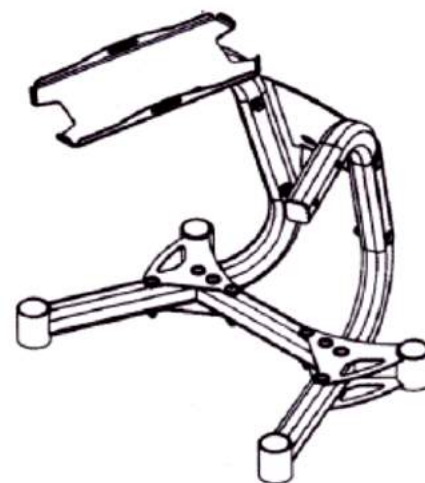
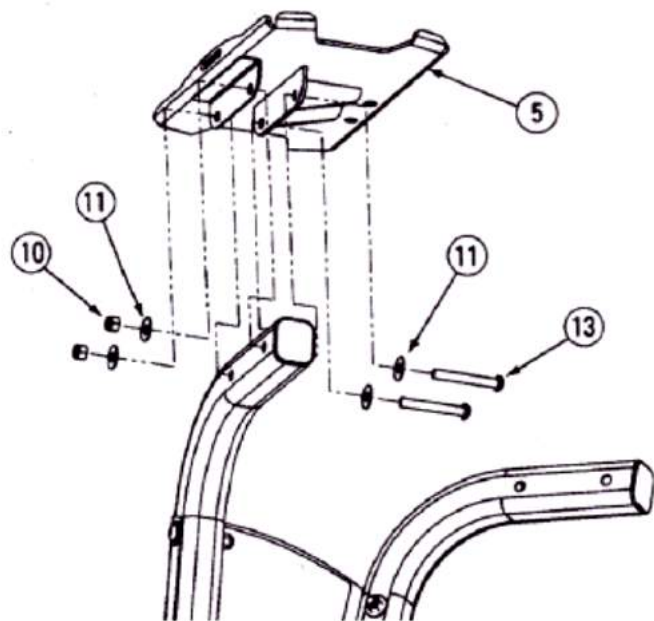


図 5

部品：

- ステップ 4 で組み立てたスタンド脚部
- 左側のダンベル台 (5)

金属部品

数量

- | | |
|----------------|---|
| ● 2.75"ネジ (13) | 2 |
| ● ワッシャー (11) | 4 |
| ● ナット (10) | 2 |

工具：

- 六角レンチ (7/32)
- レンチ/ソケット (9/16") または可動レンチ

- 5.1. 図 5 に示した金属部品を使って、左側のダンベル台 (5) をスタンド脚部 (4) に取り付けてください。
注意：台のネジ穴がスタンド中央に向いているようにしてください。

ステップ 6

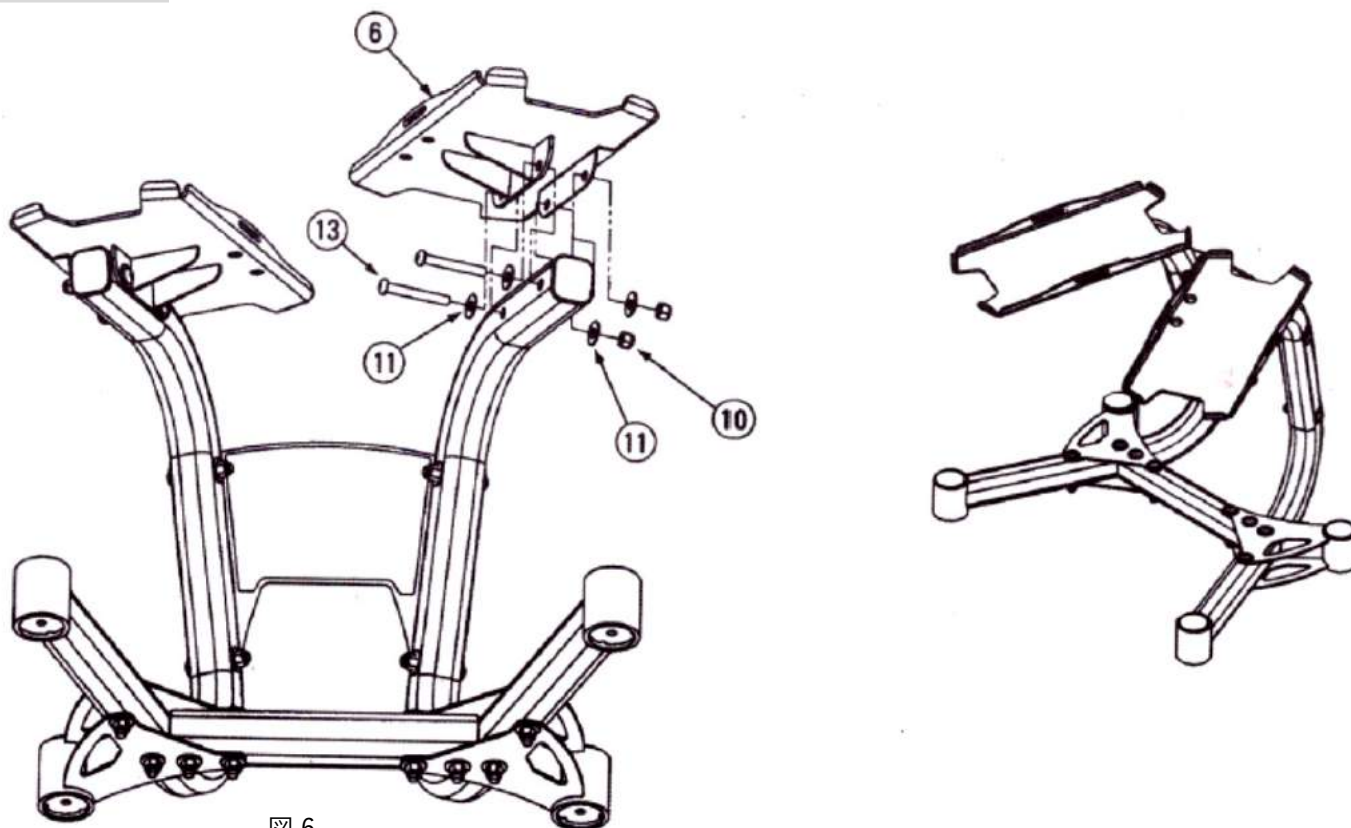


図 6

部品：

- ステップ 5 で組み立てたスタンド脚部
- 右側のダンベル台 (⑥)

金属部品

数量

- | | |
|---------------|---|
| ● 2.75"ネジ (⑬) | 2 |
| ● ワッシャー (⑪) | 4 |
| ● ナット (⑩) | 2 |

工具：

- 六角レンチ (7/32)
- レンチ/ソケット (9/16") または可動レンチ

- 6.1. 図 6 に示した金属部品を使って、右側のダンベル台 (⑥) をスタンド脚部 (④) に取り付けてください。
注意：台のネジ穴がスタンド中央に向いているようにしてください。

ステップ 7

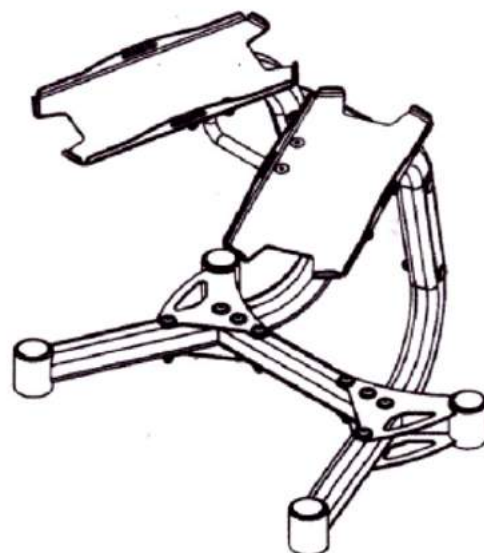
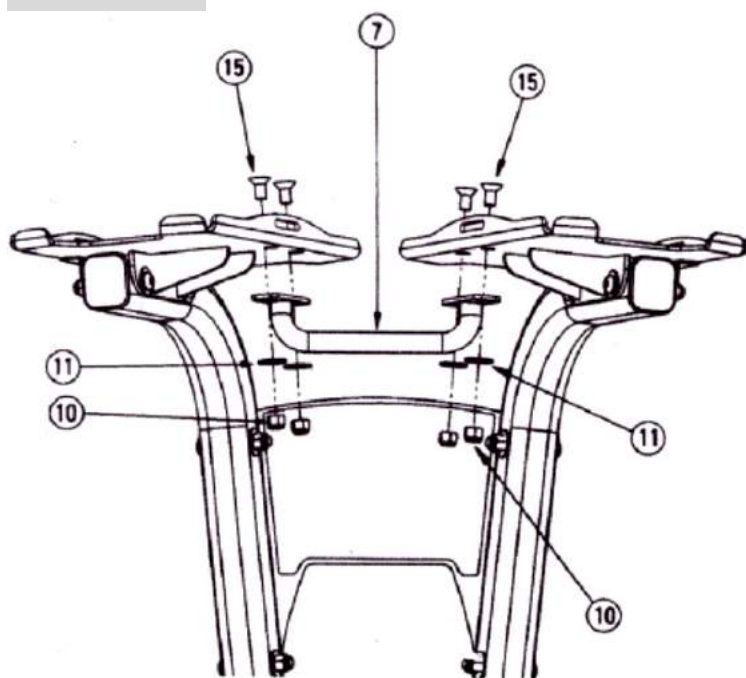


図 7

部品：

- ステップ 6 で組み立てたスタンド組み立て部品
- タオル用バー (7)

金属部品

数量

- | | |
|--------------|---|
| ● 1"ネジ (15) | 4 |
| ● ワッシャー (11) | 4 |
| ● ナット (10) | 4 |

工具：

- 六角レンチ (7/32)
- レンチ/ソケット (9/16") または可動レンチ

7.1. 図 7 に示した金属部品を使って、タオル用バー (7) を右側ダンベル台 (5) に取り付けてください。均一にフィットさせるため、クロスパターンで、手で締めてください。

7.2. ネジを全てしっかりと締めてください。

ステップ 8

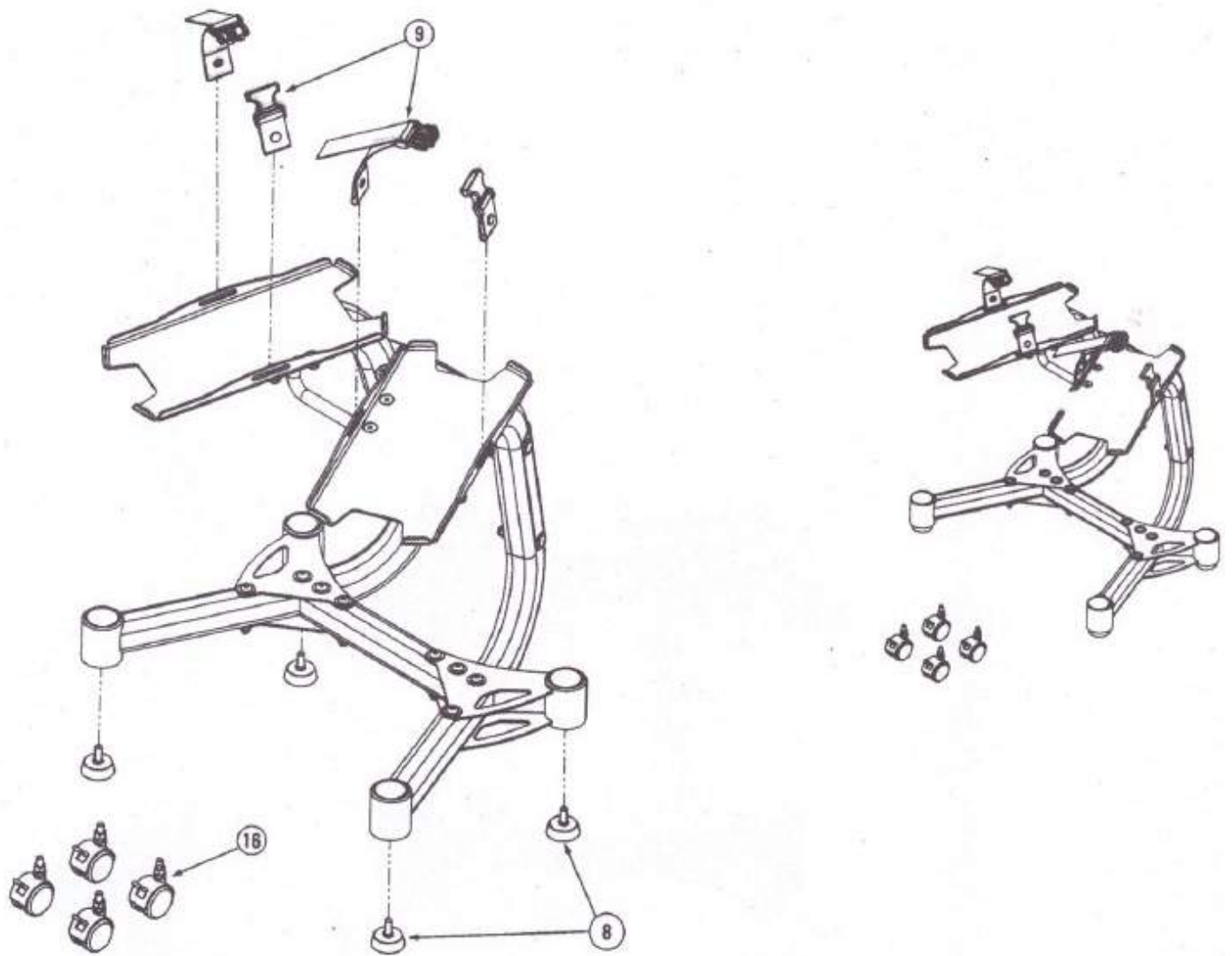


図 8

部品：

- ステップ 7 で組み立てたスタンド組み立て部品
- フットレスト (⑧) またはキャスター用車輪 (⑯)
- ストラップ押さえ (⑨)

- 8.1. 図 8 に示した金属部品を使って、フットレスト (⑧) またはキャスター用車輪 (⑯) を左後ろスタビライザー (③) と両方のスタンド脚部 (④) に取り付けてください。
均一にフィットさせるため、クロスパターンで、手で締めてください。
- 8.2. 図 8 にあるように、ストラップ押さえ (⑨) を左側ダンベル台 (⑤) と右側ダンベル台 (⑥) に取り付けてください。